

Montageanleitung

D2 Lampe

Mounting Instructions

D2 Bulb

Instructions de montage

D2 Lampe

Monteringsanvisning

D2-glödlampa

Montagehandleiding

D2 lamp

Instrucciones de montaje

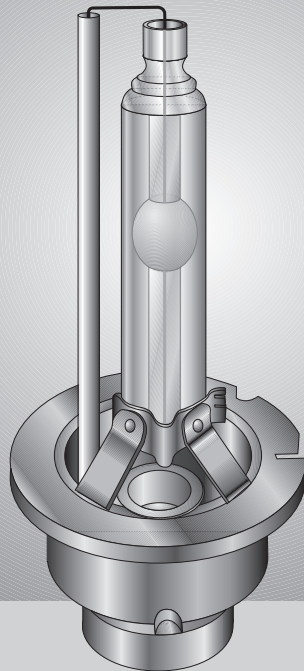
Lámpara D2

Istruzioni di montaggio

Lampada D2

Asennusohje

D2-polttimo



D **DEUTSCH** Technische Änderungen vorbehalten **4**

GB **ENGLISH** Subject to alteration without notice **5**

F **FRANÇAIS** Sous réserve de modifications techniques **6**

S **SVENSKA** Vi reserverar oss för tekniska ändringar **7**

NL **NEDERLANDS** Technische wijzigingen voorbehouden **8**

E **ESPAÑOL** Reservadas modificaciones técnicas **9**

I **ITALIANO** Con riserva di modifiche tecniche **10**

FIN **SUOMI** Tekniset muutokset pidätetään **11**

DEUTSCH

Montage- und Bedienungsinformation D2 Lampe

1. Schalten Sie den Scheinwerfer immer aus vor einem Lampenwechsel.
2. Lassen Sie die Lampe vor Montagearbeiten immer zuerst abkühlen und tragen Sie eine Schutzbrille sowie Sicherheitshandschuhe. Der Glaskörper der Lampe ist mit verschiedenen Gasen und Metallsalzen gefüllt und steht somit unter Druck.
→ **Splittergefahr!**
3. Behandeln Sie die Lampe mit größtmöglicher Vorsicht!
4. Berühren Sie niemals den Glaskolben, sondern halten Sie die Lampe nur am Sockel fest.
5. Sollten jedoch trotzdem Fingerabdrücke auf der Lampe vorhanden sein, müssen diese vor Einschaltung mit einem reinen Tuch und Alkohol entfernt werden.
6. Die ausgetauschte Lampe ist bei der Entsorgung als Sondermüll zu behandeln!
7. Zerbricht die Xenonlampe, muss der Raum gelüftet und für 20 Minuten verlassen werden.

Lassen Sie den Lampenaustausch sowie alle anderen Arbeiten am Abblendlicht nur von Fachpersonal durchführen!

Nach dem Austausch von nur einer Xenon-Lampe, kann es zu Farbverschiebungen zwischen der alten und der neuen Lampe kommen. Um dieses zu vermeiden, wird der Tausch von beiden Lampen empfohlen.

ENGLISH

Mounting and Operating Instructions: D2 Bulb

1. Always switch off the headlamps before replacing a bulb.
2. Always allow the bulb to cool off before starting work and wear protective goggles as well as safety gloves. The bulb is filled with various gases and metal salts and is therefore under pressure.
→ **Danger of shattering!**
3. Treat the bulb with the greatest possible care!
4. Never touch the glass on the bulb, always hold the bulb on the base.
5. If fingerprints are present on the bulb, always remove them with alcohol and a clean rag before switching on.
6. After replacement dispose of the bulb as problem waste!
7. Should the xenon bulb break, ventilate the room and leave it for 20 minutes.

Have bulbs changed and all other work on the dipped beam lamps performed by trained personnel only!

If just one xenon bulb is replaced, colour differences between the old and new bulb may be apparent. In order to avoid this, it is recommended that both bulbs are replaced.

FRANCAIS

Informations sur le montage et l'utilisation Lampe à décharge de gaz D2

- 6
1. Avant de procéder au remplacement de la lampe, es projecteurs doivent être impérativement éteints.

2. Laisser toujours refroidir la lampe avant toute opération de montage. Porter également des lunettes et des gants de protection L'ampoule de la lampe contient des gaz et des sels métalliques et est donc sous pression.
→ **Risque d'éclatement!**
3. Manipuler la lampe avec la plus grande précaution.
4. Né jamais toucher l'ampoule avec les doigts. Tenir la lampe uniquement par le culot.
5. Si les doigts touchent l'ampoule par inadvertance, il est impératif de nettoyer l'ampoule avec un chiffon propre et de l'alcool.
6. La lampe défectueuse ne doit pas être jetée aux ordures ménagères mais remise à un service spécial chargé du traitement des résidus toxiques.
7. En cas de brisure de la lampe au xénon, aérer le local et le quitter pendant 20 minutes.

Faire effectuer le remplacement de la lampe ainsi que toutes les interventions sur les optiques code uniquement par du personnel qualifié!

En cas de remplacement d'une seule lampe au xénon, il peut y avoir des variations de couleur entre la nouvelle et l'ancienne lampe. Pour cette raison il est préconisé de remplacer les deux lampes.

SVENSKA

Monterings- och hanteringsinformation: D2-glödlampa

7

1. Koppla alltid bort strålkastaren före ett lampbyte.
2. Låt lampan kallna innan du påbörjar monteringsarbetet och använd skyddsglasögon samt säkerhetshandskar. Lampans glaskropp är fylld med olika gaser och metallsalter, och står därmed under tryck.
3. Behandla lampan med största möjliga försiktighet!
4. Berör aldrig glaskolven, utan håll lampan enbart i sockeln.
5. Skulle det trots detta förekomma fingeravtryck på kolven, måste dessa avlägsnas med alkohol på en ren trasa.
6. Den utbytta lampan skall behandlas och slutförvaras som miljöfarligt gods!
7. Om xenonlampan går sönder måste rummet vädras ut och alla personer måste lämna rummet i 20 minuter.

Tillåt endast kompetent personal utföra lampbyte såväl som alla andra arbeten med halvljusansläggningen!

När bara en av xenonlamporna har bytts, kan det hända att färgerna i den gamla och den nya lampan inte är exakt lika. För att undvika detta rekommenderas samtidigt byte av båda lamporna.

NEDERLANDS

Belangrijke informatie bij het monteren of vervangen van een D2 lamp

8

1. Zet de schijnwerper altijd uit alvorens de lamp te vervangen.
2. Laat de lamp altijd afkoelen alvorens met de demontage te beginnen. Het is belangrijk dat oij montagewerkzaamheden van een D2 lamp een veiligheidsbril en -handschoenen worden gedragen. Het glas van de lamp is met verschillende gassen en metaalzouten gevuld en staat daardoor onder druk.
→ **Splintergevaar!**
3. Behandel de lamp met de grootst mogelijke voorzichtigheid!
4. Nooit de lamp bij het glas beetpakken, maar altijd bij de sokkel vasthouden.
5. Mochten er onverhoopt vingerafdrukken op het glas komen, moeten deze voor het in gebruik nemen van de lamp middels een schone doek en wat alcohol worden verwijderd.
6. De te vervangen lamp dient bij het chemisch afval te worden opgeborgen.
7. Als de xenonlamp breekt, dient u de ruimte te ventileren en gedurende 20 minuten te verlaten.

Wij adviseren om het vervangen van een D2 lamp alsook alle andere werkzaamheden aan het dimlicht door vakmensen te laten uitvoeren!

Na het vervangen van slechts één xenonlamp, kunnen er kleurverschillen ontstaan tussen de oude en de nieuwe lamp. Om dit te voorkomen raden wij u aan beide lampen te vervangen.

Información para el montaje y manejo: Lámpara D2

1. Desconectar el faro antes de cambiar la lámpara.
2. Antes de comenzar las operaciones de trabajo, dejar

enfriar primero la lámpara y ponerse gafas de protección y guantes de seguridad. La ampolla de vidrio de la lámpara contiene diversos gases y sales metálicas, por lo que se encuentra bajo presión.

→ **peligro de fragmentación!**

3. Manejar la lámpara con la máxima precaución.
4. Coger la lámpara siempre por el casquillo sin tocar la ampolla de vidrio.

5. Si pese a toda la precaución se dejasen huellas dactilares sobre la lámpara, eliminarlas con un paño limpio alcohol antes de conectarla.

6. La lámpara defectuosa no deberá tirarse a la basura sino desecharse según las normativas reguladoras para residuos tóxicos y peligrosos.

7. Si se rompe una lámpara de xenón, se deberá ventilar el lugar y abandonarlo durante 20 minutos.

Dejar practicar el cambio de lámparas y todos los demás trabajos en la luz de cruce sólo por personal especializado.

Si se sustituye sólo una de las lámparas de xenón, podrían producirse cambios de color entre la lámpara vieja y la nueva. Para evitarlo, se recomienda sustituir ambas lámparas.

ITALIANO

Informazioni per il montaggio e la manutenzione Lampada D2

- 10**
1. Disinserire sempre il proiettore prima di sostituire una lampada.

2. Prima di iniziare le operazioni di montaggio lasciar sempre raffreddare la lampada e mettere degli occhiali e dei guanti protettivi. Il corpo in vetro della lampada contiene diversi gas e sali metallici e pertanto resta sotto pressione.

→ **perricolo di schegge!**

3. Trattare la lampada con la massima attenzione!
4. Non toccare mai il bulbo in vetro ma tenere saldamente

la lampada alle base.

5. Nel caso si dovessero lasciare delle ditate, queste devono essere rimosse con un panno pulito e dell' alcool prima di inserire la lampada.
6. La lampada guasta deve essere messa in un contenitore rifiuti apposito!
7. Se si rompe la lampadina allo xeno, uscire dal locale e arearlo per 20 minuti.

Fate eseguire sia la sostituzione della lampada che tutte le altre operazioni solo da personale specializzato!

Se si sostituisce una sola lampadina allo xeno, possono essere visibili le differenze di colore tra la vecchia e la nuova lampadina. Per questo motivo è consigliabile sostituire entrambe le lampadine.

**Asennus- ja käyttöohje:
D2-polttimo**

1. Kytke valonheitin aina pois päältä ennen polttimon vaihtoa.
2. Anna polttimon jäähtyä ennen asennusta. Käytä suojalaseja sekä suojakäsineitä, koska polttimo on on kaasu- ja metallisuolatäytteinen ja näin ollen paineen alainen.
→ **sirpalevaara!**
3. Käsittele polttimoa varovaisesti ja huolellisesti.
4. Älä koske poittimon lasikupuun vaan pidä kiinni kannasta.
5. Mikäli polttimon lasikupuun kaikesta huolimatta tulee sormenjälkiä, poista ne ennen päällekytkemistä puhtaalla liinalla ja alkoholilla.
6. Vaihdetta polttimoa on käsiteltävä ongelmajätteenä.
7. Jos ksenonlamppu särkyy, on tallitilaa tuuletettava ja sieltä on poistuttava 20 minuutiksi.

Anna polttimon vaihto sekä muut lähivalonheittimeen liittyvät työt ammatti-ihmisen suoritettavaksi!

Jos vaihdetaan vain toinen ksenonpoittimo, vanhan ja uuden polttimon välillä voi esiintyä värieroavuuksia. Tämän välttämiseksi on suositeltavaa vaihtaa molemmat poittimot yhtä aikaa.

